



Kaminkehrer
Innung
Schwaben-
Augsburg

Info
Kamin

Referent: Obermeister
Oswald Wilhelm

Anforderungen an Abgas- und Heizungsanlagen

Eine Information der
Kaminkehrer-Innung
Schwaben-Augsburg
Obermeister
Oswald Wilhelm



Anforderungen der 1. BImSchV

- **Rußzahl bei Ölheizung**
 - **RZ 1 ab Bj. 1988**
 - **RZ 2 bis Bj. 1988**
- **Frei von Ölderivaten**
- **Abgasverluste**
- **Öl + Gas**
 - **11 % bis 25 KW**
 - **10 % bis 50 KW**
 - **9 % über 50 KW**





Kaminsanierung - warum

- Reduzierung der Abgasverluste
 - verbesserte Kesselwirkungsgrade geben weniger Wärme an den Schornstein ab
 - Brennerabschlußklappen schliessen auch während des Stillstands und verhindern ein Abströmen
- Reduzierung der Kesselleistung
 - durch frühere Überdimensionierung
 - verbesserter Wärmeschutz am Gebäude



Kaminversottungsgefahr

Kaminkehrer
Innung
Schwaben-
Augsburg

Info
Kamin

Referent: Obermeister
Wald Wilhelm





Sanierungsmöglichkeiten

- Zugelassene Innenrohre zur Sanierung gibt es in
 - Keramik - hinterlüftet oder glasiert
 - Stahl mit und ohne Zusatzdämmung
 - Glas
 - Für Feuerstätten mit Temp. bis 160 °C
 - Aluminium und
 - Kunststoffe (bis 120 °C)

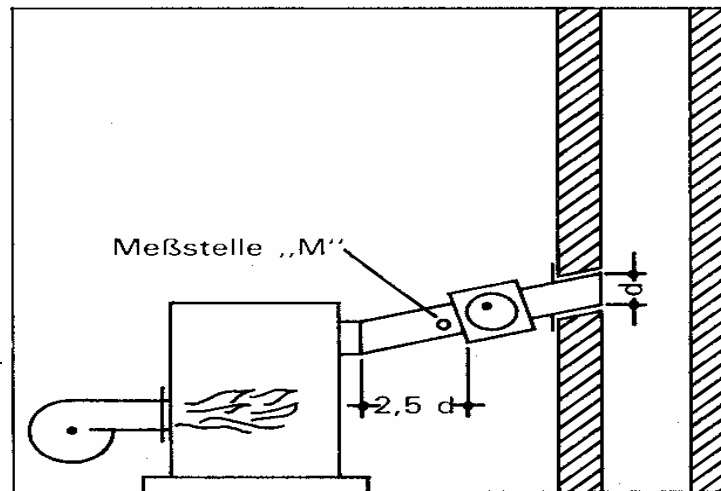
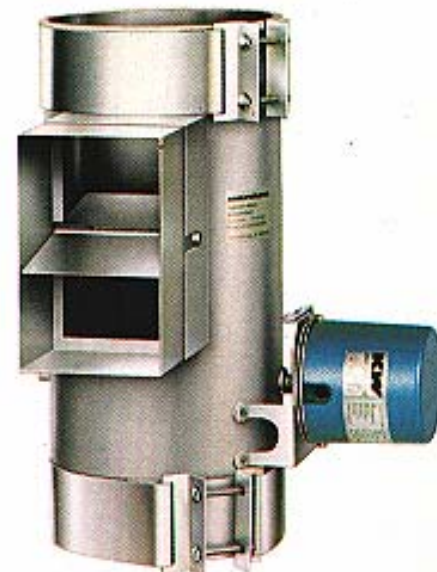


Alternativen bei geringfügig zu großen Querschnitten

Kaminkehrer
Innung
Schwaben-
Augsburg

Info
Kamin

- Nebenlufteinrichtung
- kurzes oder gedämmtes Verbindungsstück
- Dämmung der Kamin-
außenwandungen im
Kaltbereich
- Erhöhung der NWL



Referent: Obermeister
Wald Wilhelm

01.2006 PAUSE



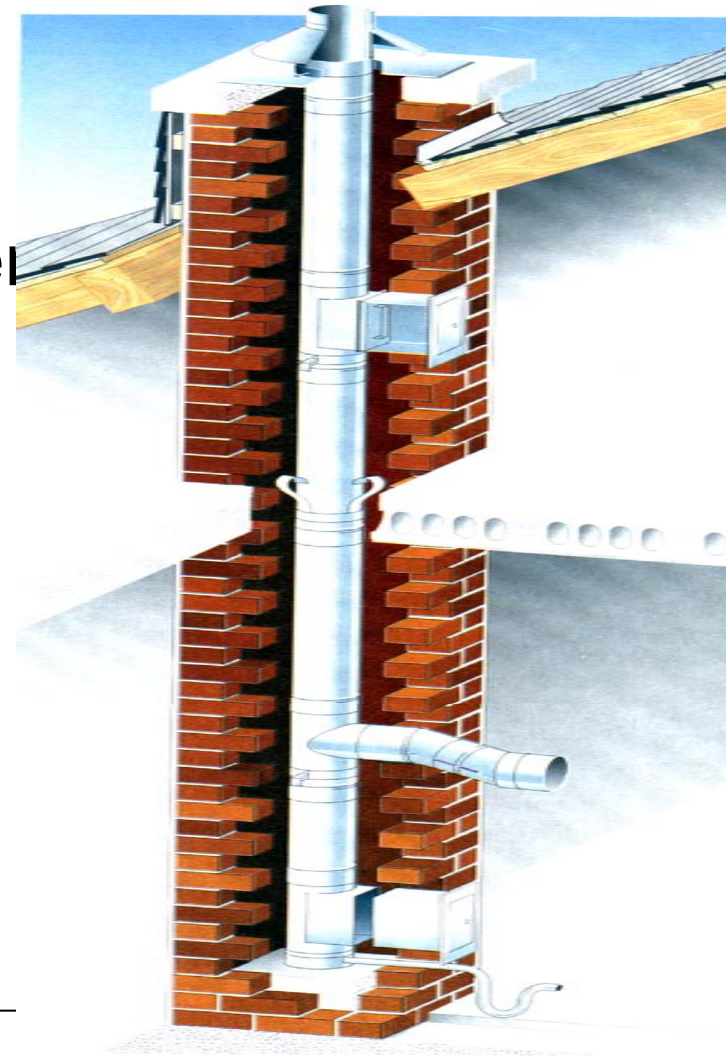
Kaminkehrer
Innung
Schwaben-
Augsburg

Info
Kamin

Referent: Obermeister
Wald Wilhelm

Sanierung mit Edelstahl

- Zulassung beachten
- Hinterlüftung bei FU
- Dämmung zu empfehlen
- Abstandshalter
- Kondensatablauf
- Abdeckblech an Mündung beachten
- Bemessung nach 4705





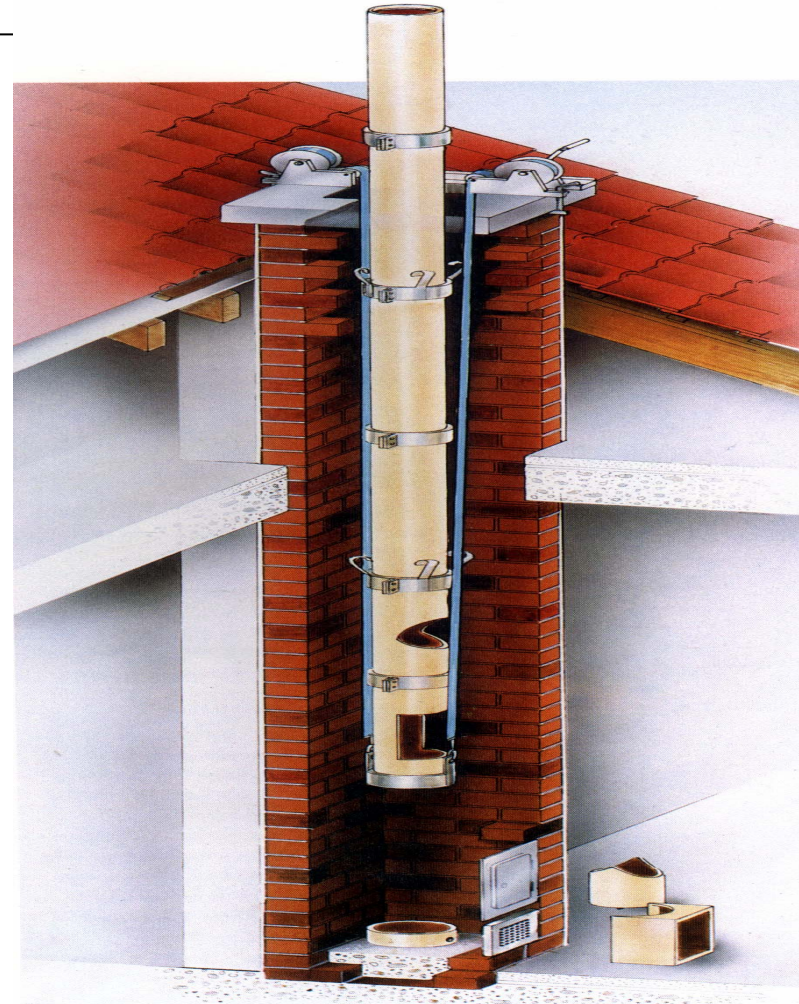
Kaminkehrer
Innung
Schwaben-
Augsburg

Info
Kamin

Referent: Obermeister
Wald Wilhelm

Sanierung mit Keramik

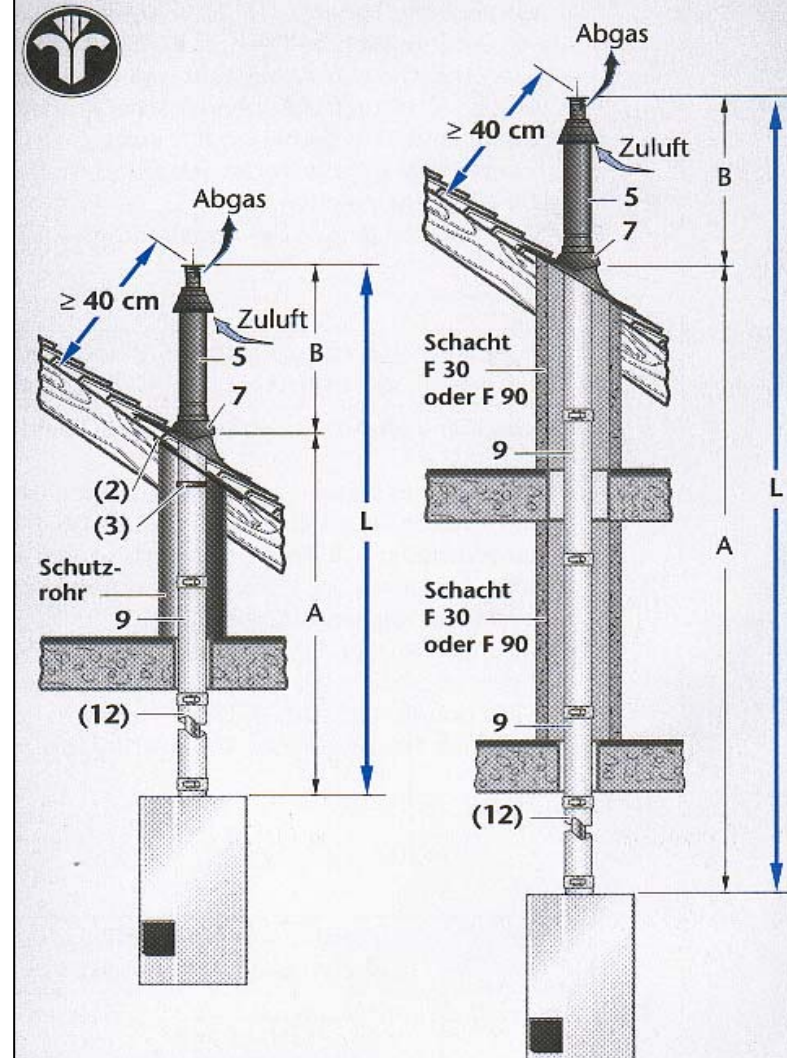
- Zulassung beachten
- Hinterlüftet oder glasiert
- Feuchteunempfindlich
- Rußbrandbeständig bei festen Brennstoffen
- Dämmung vorteilhaft
- Abstandshalter
- Sypon
- Bemessung nach 4705





Sanierung Brennwert Raumluftunabhängig

- In sich dichtes System
- Einbau im Wohnraum möglich
- Unabhängig von Lüftungssystemen
- Schachtanforderungen und Grenzlängen beachten
- Höhe über Dach einhalten





Sanierung Brennwert Öl Raumluftunabhängig

Kaminkehrer

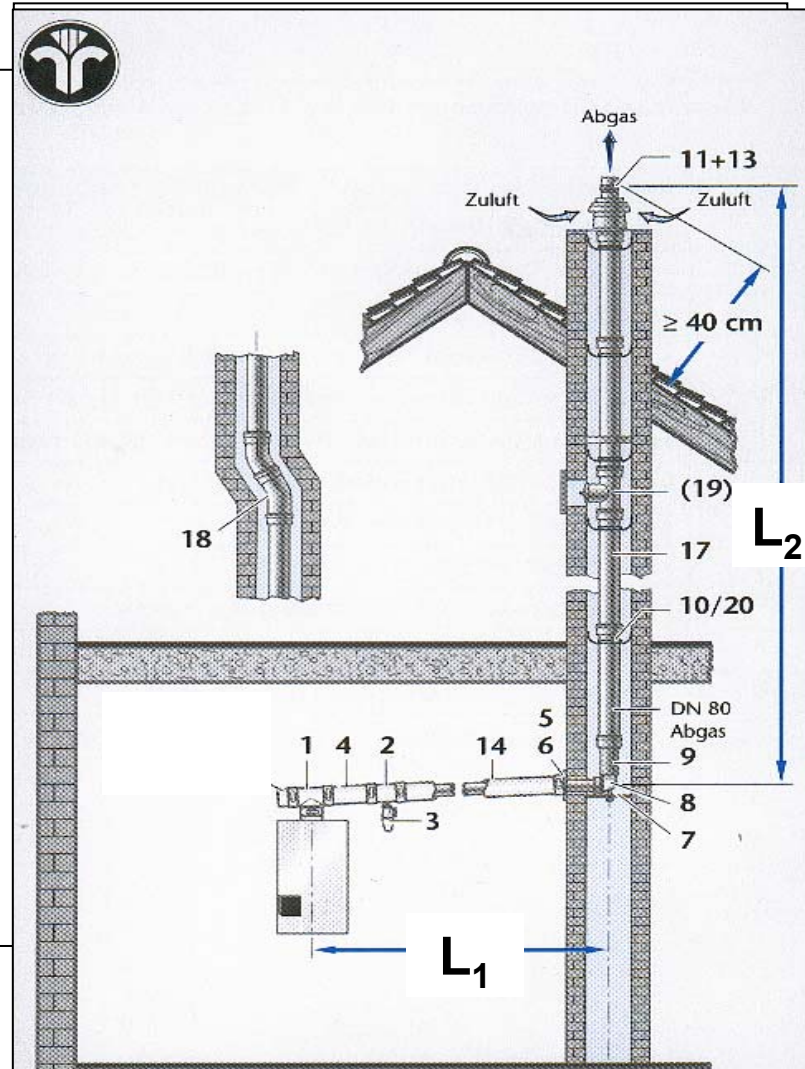
Innung
Schwaben
Augsburg

Info

Kamin

Referent: Ober
wald Wilhe

- Feuerstätte entnimmt die Verbrennungsluft über den Schacht dem Freien
- Grenzlänge beachten
- Schachtanforderungen F30 bzw. F 90
- Ausreichender Ringspalt erforderlich





Kaminkehrer
Innung
Schwaben-
Augsburg

Info
Kamin

Referent: Obermeister
Wald Wilhelm

01.2006 PAUSE

Tipp zum Abschluss:

Gehen Sie auf Nummer sicher, sprechen Sie mit Ihrem zuständigen Bezirkskaminkehrermeister.

Er berät Sie gerne, Kostengünstig und Neutral!

